

CZUJNIK POZIOMU cieczy i ciał sypkich typ CZP-1w-MK20x1,5 (wzmocniony)

(Dawniej stosowana nazwa - sonda konduktometryczna SK-35 elektronicznego sygnalizatora poziomu ESP-50)

Nr 080617E

Przeznaczenie

Czujnik poziomu (sonda konduktometryczna) **CZP-1w-MK20x1,5** przeznaczony jest do sygnalizacji i regulacji poziomu bądź obecności, mediów (cieczy i ciał sypkich) przewodzących prąd elektryczny. Stosowany jest do zbiorników otwartych i zamkniętych, bądź w pomieszczeniach zagrożonych zalaniem, w szerokim zakresie agresywności chemicznej i przewodności elektrycznej mediów. Stosowany może być do wody, kondensatu, ścieków, chemikaliów, płynów spożywczych itp. Zaleca się stosować w warunkach silnych narażeń mechanicznych (np. szybko płynących lub wirujących ścieków, pasz półpłynnych, ciast, pulp, zapraw budowlanych, mułu itp.) i do ciał sypkich (np. do mokrego żwiru, piasku, gliny, gleby itp., całych i/lub rozdrobnionych produktów rolnych, mięta węgłowego, itp.) (lub jeszcze lepiej wyskokowytrzymałe **CZP-1cG**..) Nie nadają się do paliw.

Działanie

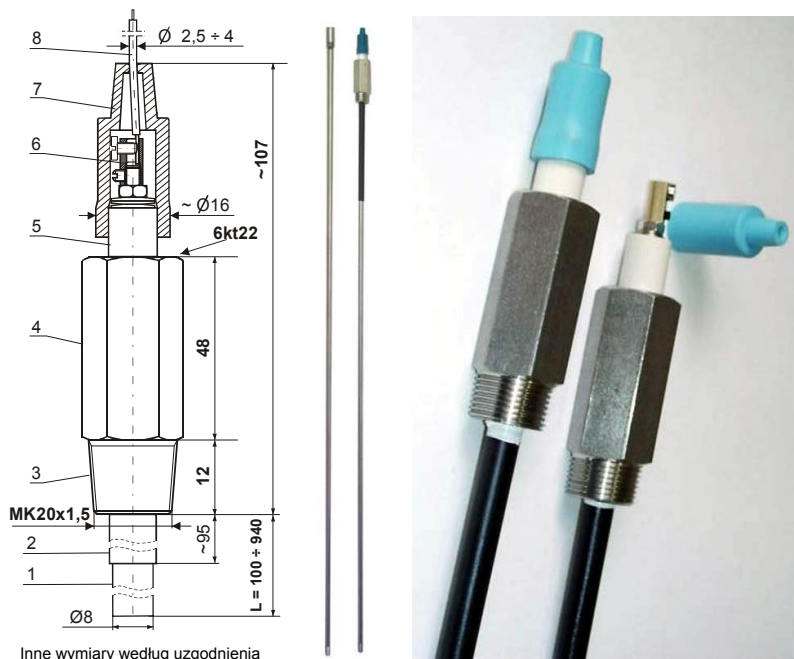
Zamocowany nad określonym poziomem medium czujnik (sonda) CZP-1..., pełniąc funkcję kontaktowego czujnika pomiarowego, powoduje, że z chwilą wystąpienia kontaktu medium z niez izolowanym końcem jego elektrody, następuje zamknięcie obwodu, złożonego z tej elektrody, przewodzącego medium, elektrody masy (np. metalowych ścianek zbiornika, drugiego czujnika itp.) i wejścia przetwornika impedancji. Jako przetwornik impedancji zaleca się stosować Dwustanowy Przetwornik Impedancji typ ...DPZ-2R... ; DPZ- 53 ; RPC-1 (lub równoważne) opisane w karcie katalogowej Sygnalizatora - Regulatora SPC-1K i RPC-50 naszej produkcji (dawniej ESP-50, EP-53 i EP-7).

Budowa, montaż i wymagania BHP

Czujnik CZP-1w-MK20x1,5 (sonda) zbudowany jest z sześciokątnego korpusu (4) z gwintem stożkowym, z odizolowanej od korpusu polietylenem (2) i ceramiką (5) elektrody wewnętrznej (1) i zacisku przyłączeniowego (6) oraz elastycznego termoodpornego kapturka osłonowego (7). Elektroda wewnętrzna (1) posiada długość około 95 lub 45 mm. Może być przedłużana Elektrodami dodatkowymi EKDw (przedłużkami 1m - patrz wyżej fotografia) do kilku metrów. Po dokręceniu niezbędnej ilości przedłużek nadmiarową część elektrody obciąć. Czujnik najlepiej montować pionowo w górnej ścianie zbiornika lub na wysięgniku nad sygnalizowanym medium. W przypadku montażu w ścianie bocznej zbiornika - czujnik mocować ukośnie (~ 10°) tak, by koniec elektrody był niżej (przy bocznym montażu zaleca się stosować długości około 0,25 m - jeśli warunki na to pozwalają i ustawić czułość przetwornika DPZ... o jeden stopień niżej w stosunku do podanej w instrukcji dla danej cieczy).

Parametry

Maksymalne ciśnienie	0,1 MPa (przy temperaturze medium 95°C)
Temperatura medium	- 40 ÷ + 95°C
Temperatura otoczenia	- 40 ÷ + 95°C
Materiały stykające się z medium	stal A2 (0H18N9), PEx (lub inne)
Napięcie pracy	≤ 24V
Rezystancja izolacji (na sucho)	≥ 2000 MΩ
Obciążenie osiowe elektrody	≤ 100N
Obciążenie prostopadłe elektrody	≤ 50N (nie dotyczy elektrody dodatkowej)
Stopień ochrony zacisku	IP 54 (z przewodem Ø2,5 mm, z przewodem Ø4 wyższy)
Średnica i gwint elektrody dodatkowej	Ø8 mm, M8 lub inne wg uzgodnienia
Długości elektrod dodatkowych	L = 1.0 m lub wg uzgodnienia



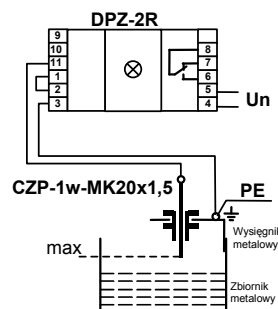
Inne wymiary według uzgodnienia
Wymiary i widok czujnika poziomu cieczy i ciał sypkich - odmiana CZP-1w-MK20x1,5

Czujnik montować w króćcu z gwintem MK20x1,5 do zbiorników bezciśnieniowych. Na wysięgniku można montować czujnik w otworze z gwintem lub w otworze bez gwintu z użyciem króćca z gwintem MK20x1,5. (dostawa na osobne zamówienie).

Czujniki bez przedłużek do 0,45 m, do sygnalizacji kilku poziomów, mogą być montowane tuż obok siebie. Przy dłuższych czujnikach lub z przedłużkami zachować takie odstępstwa, by ewentualne zaburzenia medium, wyginając przedłużki, nie powodowały ich zwierania między sobą i z innym przedmiotami. Czujnik masy montować bezpośrednio przy ścianie zbiornika, a czujniki pomiarowe im dłuższy tym dalej montować od ścianki. Połączenia elektryczne z przetwornikiem wykonywać przewodami drutowymi, Cu 1,5 mm² lub grubszymi, zwykłymi lub z powłoką ochronną i w izolacji odpowiedniej do agresywności korozyjnej i temperatury obiektu. Jeden przewód od przetwornika (poz. 8 - rys. powyżej) łączyć do zacisku (6) elektrody czujnika pomiarowego, a drugi połączyć niezawodnie z metalową ścianką zbiornika lub innym metalowym przedmiotem mającym niezawodny styk z cieczą. Jeśli zbiornik jest niemetalowy lub nie gwarantuje niezawodnego połączenia z cieczą i nie ma innych przedmiotów mogących niezawodnie służyć jako elektroda masy, to należy zastosować dodatkowy czujnik jako elektrodę masy, stykający się z cieczą niżej (np. 10 mm lub więcej) niż czujnik pomiarowy.

Uwaga: Elementy przewodzące, pełniące funkcję elektrody masy i funkcje wsparcie dla elektrody pomiarowej (metalowy zbiornik, dodatkowy czujnik masy, wysięgnik metalowy itp.) połączyć również niezawodnie z przewodem ochronnym PE lub uzziemieniem. Montaż elektryczny powinien wykonać kwalifikowany elektryk. Czujników nie wolno instalować i deinstalować, w warunkach zagrożenia (wysoka temperatura, ciśnienie, żrące media itp.) dla ludzi i/lub zwierząt..

Całość dobierać oraz łączyć i uruchamiać wg karty katalogowej i instrukcji obsługi Sygnalizatora-Regulatora Poziomu Cieczy i Ciał Sypkich SPC-1K i RPC-...



Przykład sygnalizacji poziomu max